



Pour une information plus complète consulter la notice du constructeur

PERFORATEUR ÉLECTRIQUE GBH 5-40 DCE



SPÉCIFICATIONS TECHNIQUES

• Puissance absorbée	1 150 W
• Poids	6,8 kg
• Tension	230 V
• Capacité maximale	11 Joules
• Pression acoustique (Lpa)	93 dB (A)
• Puissance acoustique (Lwa)	104 dB (A)
• Puissance nécessaire d'un groupe électrogène d'alimentation	1 600 W
• Emmanchement	SDS-max

Dotation de base : coffret de rangement, poignée supplémentaire, tube de graisse



APPLICATIONS

- Perçage en frappe dans le béton, la brique, la pierre (foret pour perceur Ø maxi 40 mm, foret à multi-taillants Ø maxi 55 mm)
- Perçage avec scie cloche dans la brique, le plâtre, le carrelage (Ø maxi 90 mm)
- Petits travaux de burinage au pic ou au burin.



ÉQUIPEMENTS ET ACCESSOIRES OPTIONNELS

- Burin pointu, plat, bêche.
- Equipements de protection individuelle.



INTERDICTIONS

- Ne pas utiliser d'outils non conçus pour ce type de matériel.
- Ne pas utiliser des outils sans SDS-max.
- Ne pas utiliser l'appareil pour des opérations autres que piquage, burinage, perforation.



SÉCURITÉ DES PERSONNES

- L'utilisateur du matériel doit être initié au maniement de piqueur/perforateur ainsi qu'aux règles de sécurité.
- Le port de gants, de lunettes et de casque est obligatoire.
- Ne pas porter de vêtements flottants pouvant s'enrouler autour des parties tournantes.
- Veiller à l'absence d'autres personnes à proximité de la zone de travail de l'opérateur (risque de projection de débris).
- Dans le cas de perforation d'un mur, s'assurer de l'absence de tierces personnes dans le local situé de l'autre côté du mur.
- L'appareil doit toujours être tenu à deux mains, par les poignées prévues à cet effet.
- Débrancher toujours la machine avant de changer un outil ou d'intervenir sur les parties tournantes.
- Ne jamais tirer sur le câble d'alimentation pour débrancher la machine, la lever ou la déplacer.
- En cas d'incident, débrancher immédiatement la machine.
- Ne pas travailler en déséquilibre, mais toujours en position assurée.
- Éviter les contacts des parties métalliques avec la peau après utilisation intensive de l'appareil qui peut être chaud.
- Ne pas utiliser l'appareil sous l'effet de médicaments, d'excitants ou de boissons alcoolisées.



SÉCURITÉ LIÉE À L'ENVIRONNEMENT

- En utilisation perceur, s'assurer qu'aucun élément extérieur n'est susceptible de s'enrouler autour des parties tournantes.
- Veiller qu'aucun obstacle ne gêne le câble d'alimentation ; veiller à son bon déroulement.
- S'assurer qu'aucun câble électrique ou conduite de gaz ou d'eau ne se trouve à proximité ou dans le matériau à percer.
- Informer du risque de projection dans la zone située de l'autre côté d'un mur en cas de perçage.
- Ne pas utiliser la machine dans un environnement humide ou en présence d'eau, ni dans une atmosphère explosive ou à proximité de produits inflammables.



MANUTENTION - TRANSPORT

- Utiliser la mallette prévue à cet effet pour ranger et transporter l'appareil.
- Lors du transport en véhicule, caler la mallette pour l'empêcher de glisser ou basculer.
- Ne jamais lever ou déplacer la machine en tirant sur le câble d'alimentation.



MONTAGE ET DÉMONTAGE DES OUTILS

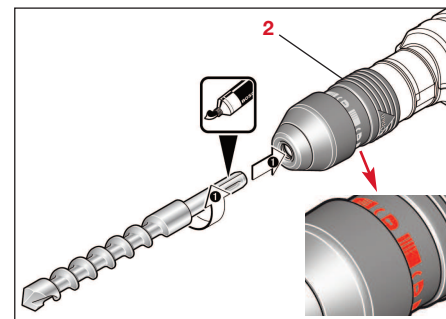


- S'assurer que l'appareil n'est pas branché.

MANDRIN SDS-max

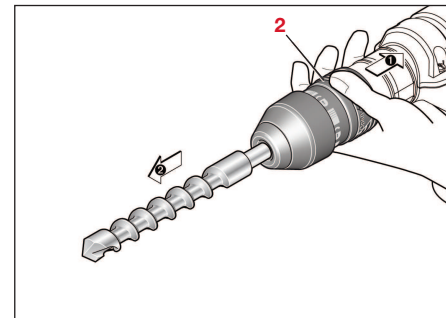
MONTAGE

- Nettoyer l'extrémité de l'outil et le graisser légèrement.
- La vision des symboles rouges (*traits + cadenas*) sur la douille de verrouillage (2) indiquent que le porte-outil est ouvert.
- Introduire l'outil dans le porte-outil le tournant jusqu'à ce qu'il s'encliquète.
- La douille (2) avance automatiquement, les symboles ne sont plus visibles indiquant que le porte-outil est verrouillé.



DÉMONTAGE

- Pousser la douille de verrouillage (2) vers l'arrière jusqu'à ce qu'elle s'encliquète.
- Le porte-outil est déverrouillé (*symboles rouges visibles*).
- L'outil peut ensuite être retiré facilement.





CONTRÔLE AVANT MISE EN ROUTE

- L'appareil doit être branché sur une source d'alimentation correspondant en fréquence et en tension à la plaque signalétique.
- Vérifier le parfait état de l'appareil et de son câble d'alimentation.
- Utiliser des rallonges électriques adaptées à la distance, à la puissance et aux normes en vigueur.
- Dérouler totalement le câble (sinon perte de puissance, échauffement du câble).
- Vérifier visuellement le bon état des éléments de commande.
- Vérifier le bon verrouillage du porte-outil avant utilisation.
- Vérifier que les fentes de ventilation sur le carter sont propres et non obstruées.



MISE EN ROUTE...

- Positionner la poignée (9) en fonction de l'utilisation.
- La poignée est orientable de 360° par rapport à l'axe de frappe. Serrer la poignée pour la bloquer.
- Positionner le sélecteur (3) sur la fonction désirée.

Attention : Ne pas changer la position du sélecteur lorsque l'appareil est en marche



Pour les travaux de perçage à percussion dans le béton ou la pierre.

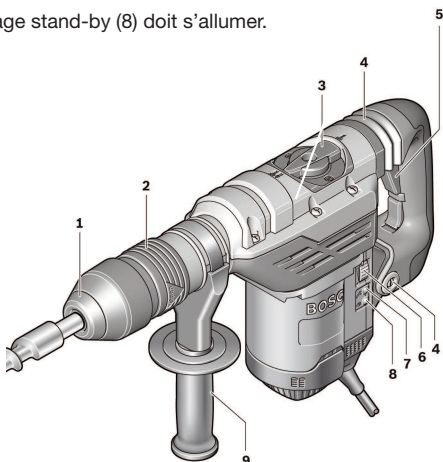


Pour orienter le burin et modifier ainsi l'angle d'attaque pour les travaux de burinage (système Vario-Lock).



Pour le burinage.

- Brancher l'appareil.
- L'affichage stand-by (8) doit s'allumer.



4

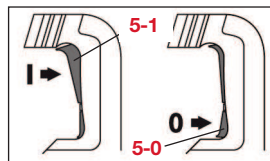


UTILISATION

- Toujours utiliser l'outil adapté au travail à effectuer et en bon état (affûtage).
- Appuyer fermement sur l'appareil mais pas de façon excessive, de manière à doser l'efficacité des impacts.

Burinage :

- **Mise en marche** : Appuyer sur la partie supérieure (5-1) pour bloquer l'interrupteur.
- **Arrêt** : Appuyer sur la partie inférieure (5-0) et relâcher pour arrêter.

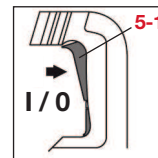


Nota : En mode burinage l'action sur la molette (6) n'a pas d'incidence; l'appareil fonctionne automatiquement à puissance élevée.

- Ne pas buriner en direction du centre du matériau pour permettre la dispersion des ondes de choc. Travailler en direction du bord du matériau pour faciliter la démolition.
- Ne pas buriner trop longtemps au même endroit pour éviter que l'outil ne se coince.
- Choisir un angle permettant l'évacuation des débris vers l'extérieur.

Perforation/Perçage à percussion :

- **Mise en marche** : Maintenir l'interrupteur (5-1) appuyé.
- **Arrêt** : Relâcher l'interrupteur (5-1).
- Après branchement, l'appareil se règle automatiquement sur la vitesse de rotation et la fréquence de frappe les plus élevées. Agir sur la molette (6) pour régler la vitesse de rotation / fréquence de frappe en fonction du matériau à travaillé.



Utilisation	Position molette de réglage	
Travailler le crépi/les matériaux de construction légers	Min.	
Enlèvement de carreaux	▲	
Travailler les briques		Max.
Travailler le béton		

- Pour les trous profonds, il est conseillé de commencer avec un foret court pour éviter la torsion d'un foret trop long.
- Toujours maintenir le foret dans l'alignement du trou, afin d'éviter les frottements.
- Bien ventiler le trou par retrait à intervalles répétés du foret, pour éviter que la poussière produite ne bloque le foret.



TRUCS ET ASTUCES

- Pour réaliser un trou de grand diamètre, il est recommandé de procéder par diamètres de forets croissants en commençant par un foret de diamètre d'environ la moitié du trou final.
- Pour décoincer un pic ou un burin bloqué dans un matériau, appliquer de petits mouvements latéraux sur le marteau tout en maintenant une pression légère dans l'axe, afin de conserver la force de percussion.
- Dans les travaux de burinage, utiliser le système Vario-lock pour orienter le burin suivant l'angle d'attaque choisi (12 positions différentes).

5



ARRÊT ET FIN DE TRAVAUX

- Débrancher l'appareil et retirer les outils.
- Nettoyer les outils et la machine, en particulier les fentes de ventilation.
- Ranger le matériel dans sa malette en prenant garde au bon enroulement du câble.



VÉRIFICATIONS JOURNALIÈRES

Avant et après chaque utilisation :

- Vérifier l'état du câble d'alimentation et de sa fiche électrique.
- Vérifier la propreté des fentes de ventilation.
- Vérifier l'état des outils côté emmanchement et côté travail (affûtage).
- Vérifier le positionnement et le serrage de la poignée.



ENTRETIEN RÉGULIER

Par LOUEURS DE FRANCE

contrôles effectués à chaque retour de matériel :

- Etat du porte-outil et du capuchon anti-poussière.
- Serrage des vis du boîtier et de la poignée de maintien.
- Fonctionnement des commandes (mise en marche, réglage vitesse, sélecteur rotation/frappe).
- Etat du câble électrique et de sa prise.
- Etat général de l'appareil.
- Essai de fonctionnement.



PANNES ET RÉPARATIONS

- En cas de panne, ne pas procéder à des réparations.
- Prévenir votre agence LOUEURS DE FRANCE**



NETTOYAGE

- Nettoyer le corps de la machine avec un chiffon sec.
- Nettoyeur Haute Pression proscrit.**
- Ne pas utiliser de solvants, ni de liquide.



CONTEXTE RÉGLEMENTAIRE

Les règles et normes ci-après sont applicables dans le cas d'une utilisation normale du matériel :

- EN 60745 conformément aux termes des réglementations 2004/108/CE, 98/37/CE (jusqu'au 28/12/2009), 2006/42/CE (à partir du 29/12/2009).